

Перв. примен. ЦАТК.4264.33.001

Справ. №

Подп. и дата

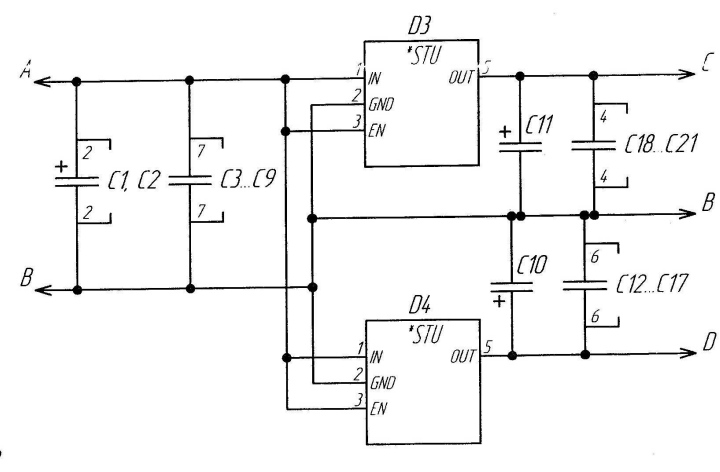
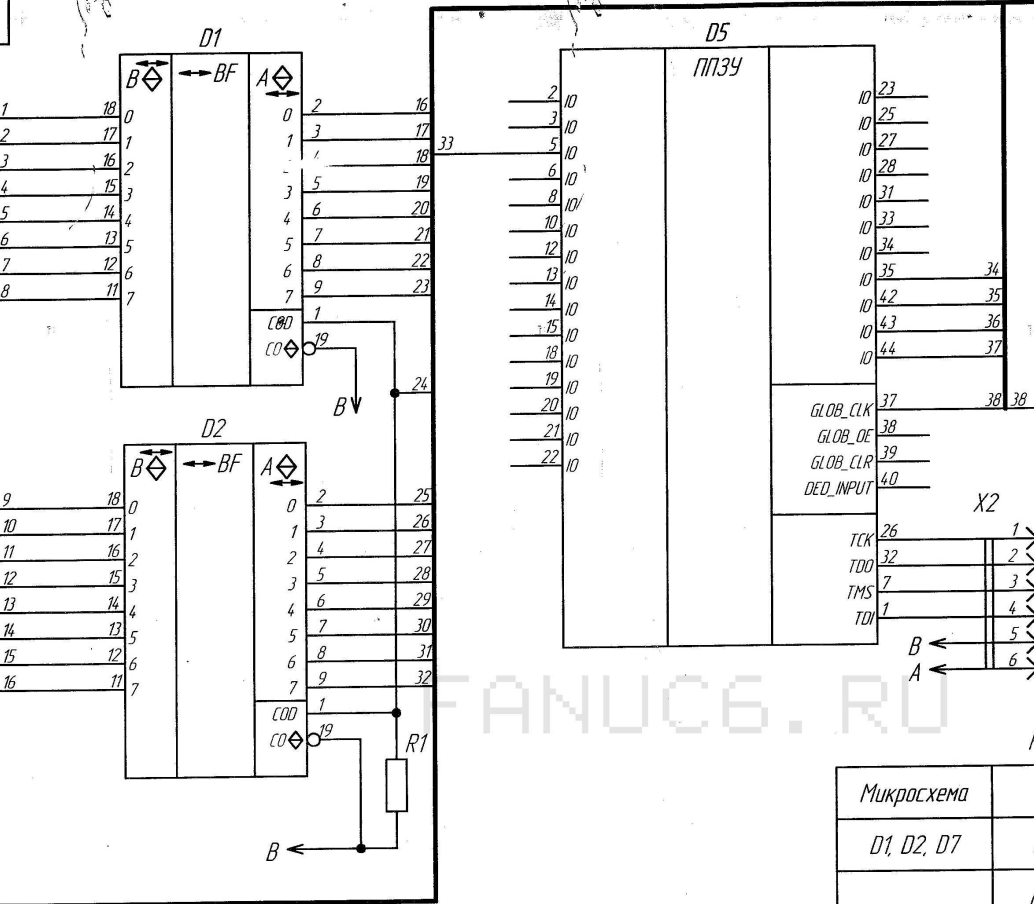
Инд. № дубл.

Взам. инв. №

Подп. и дата

Инд. № подл. 2011

- ← X1C2 КДА07В 1
- ← X1C3 КДА06В 2
- ← X1C4 КДА05В 3
- ← X1C5 КДА04В 4
- ← X1C6 КДА03В 5
- ← X1C7 КДА02В 6
- ← X1C8 КДА01В 7
- ← X1C9 КДА00В 8
- ← X1A2 КДА15В 9
- ← X1A3 КДА14В 10
- ← X1A4 КДА13В 11
- ← X1A5 КДА12В 12
- ← X1A6 КДА11В 13
- ← X1A7 КДА10В 14
- ← X1A8 КДА09В 15
- ← X1A9 КДА08В 16
- ← X1A11 КБАЙТН 1
- ← X1C11 КСИАН 2
- ← X1C12 КСБРОСН 3
- ← X1C13 КВЫВОДН 4
- ← X1C14 КВВОДН 5
- ← X1A15 КППРОН 6
- ← X1A13 КСИПН 7
- ← X1C15 КППР1Н 8
- ← X1A14 КТПРН 9
- ← X1C17 CS0 10
- ← X1A17 CS1 11
- ← X1C18 CS2 12
- ← X1A18 CS3 13
- ← X1C19 CS4 14
- ← X1A19 CONF 15
- ← X1A32,C32 +5В → A
- ← X1A1, C1
- ← X1A10, C10
- ← X1A31, C31 0В → B



Разводка цепей питания микросхем

Микросхема	Цепь	Выходы	Цепь	Выходы
D1, D2, D7	A, +5В	20	B, 0В	10
D6	C, +2,5В	16, 50, 53, 75, 85, 103, 127		6, 15, 25, 40, 52, 57, 58, 66, 84, 93, 104, 123, 129, 139
	D, +3,3В	5, 24, 45, 61, 71, 94, 115, 134		4, 11, 16, 24, 30, 36
D5		9, 17, 29, 41		

ЦАТК.4264.33.001 ЭЗ

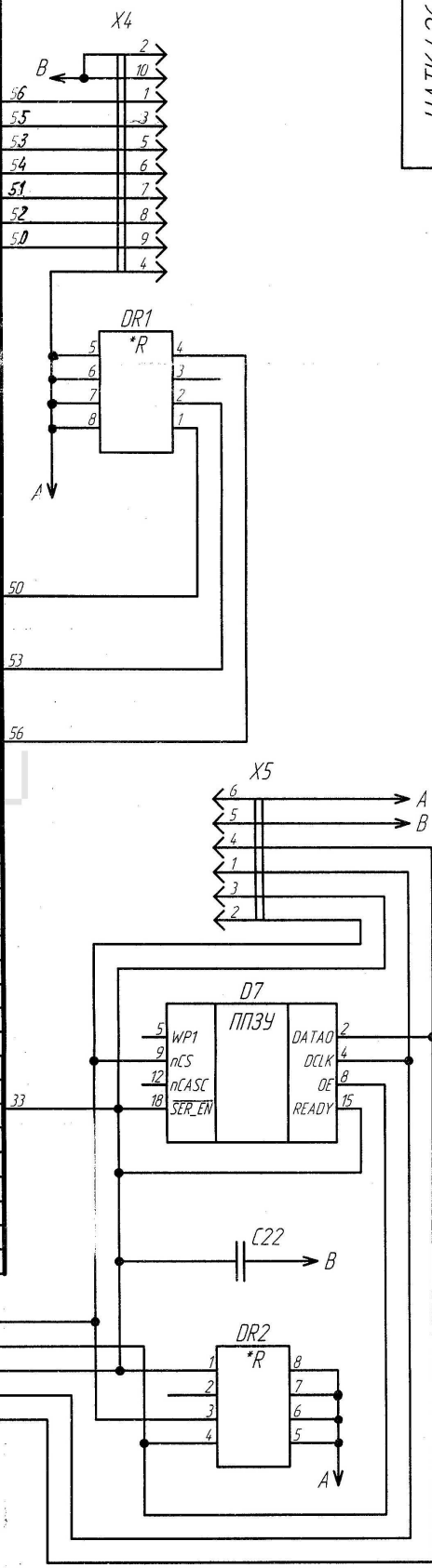
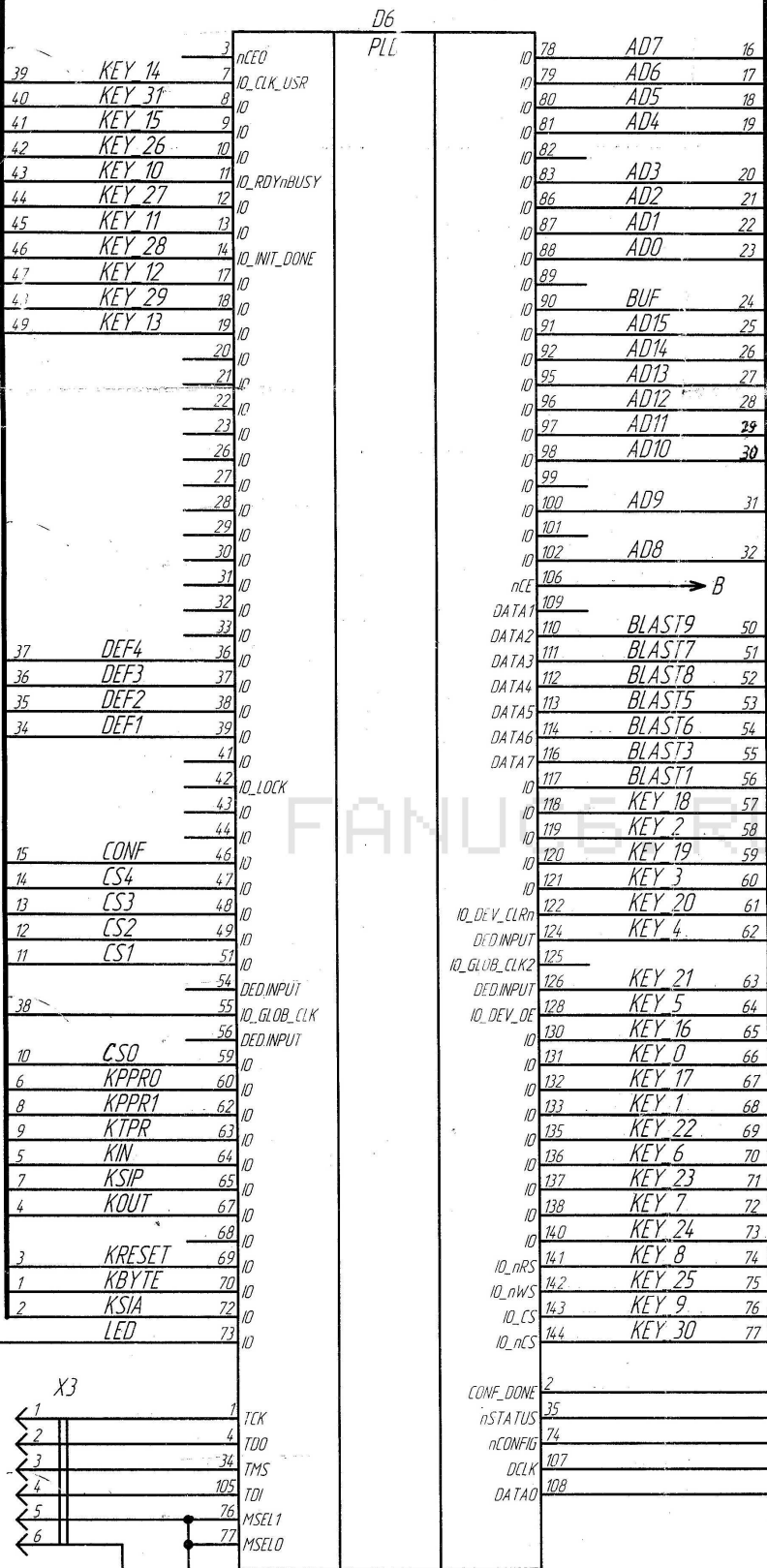
				Лист			Масса			Масштаб		
Изм.	Лист	№ докум.	Подп.	Дата								
Разраб.	Духленко		Александр	18.02.04								
Проб.	Мазалов		Александр	18.02.04								
И.контр.	Некрасова		Ирина	24.02.04								
Утв.	Моляренко		Александр	05.04.04								

Судблок SB111
Схема электрическая
принципиальная

Лист 1 Листов 3

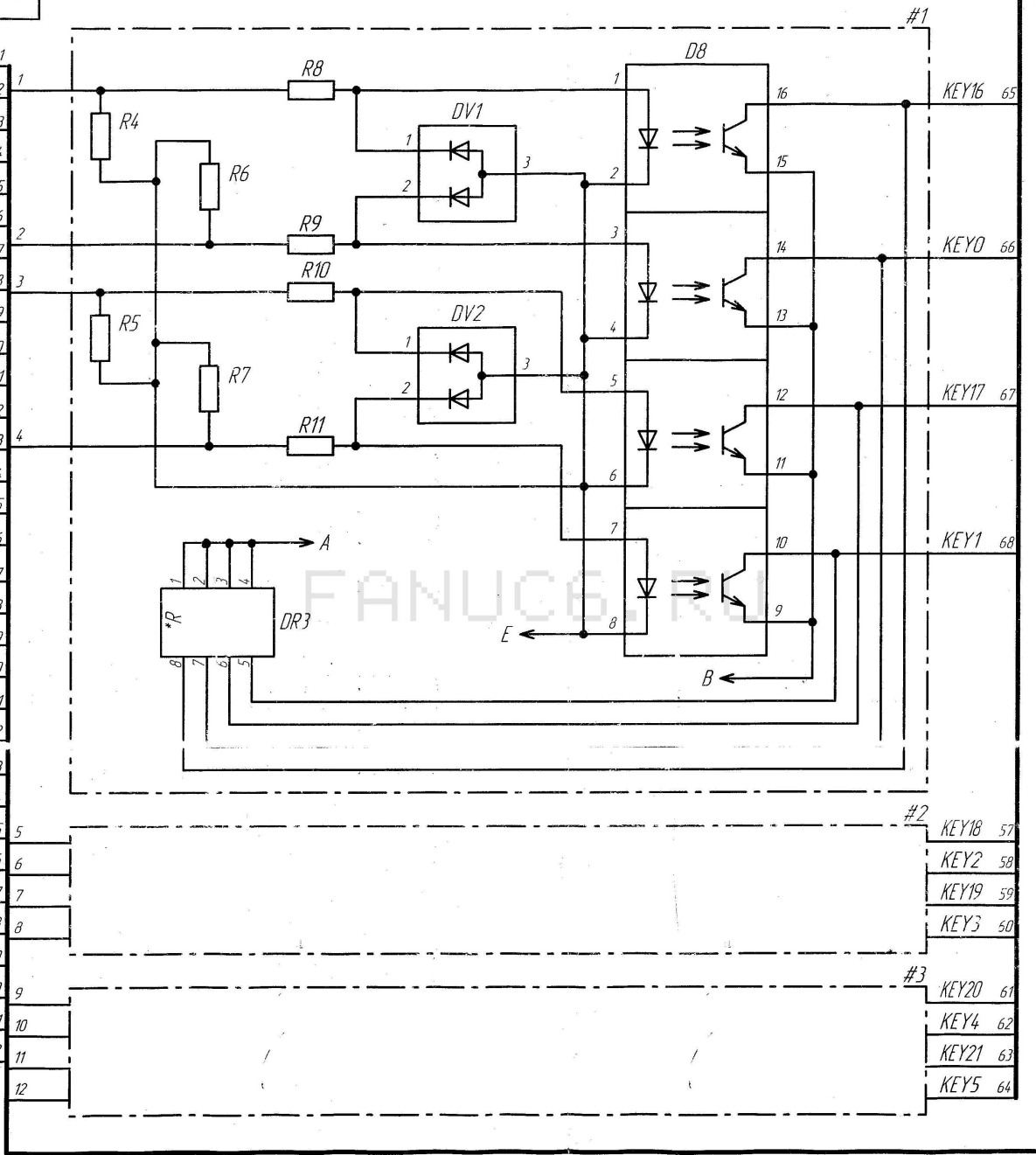
1 (1)

2 (3)



Взам. у дана
Подп. и дана
ИЗМ. 01.04.04
2014

- X6-3 BX00 1
- X6-4 BX01 2
- X6-5 BX02 3
- X6-6 BX03 4
- X6-7 BX04 5
- X6-8 BX05 6
- X6-9 BX06 7
- X6-10 BX07 8
- X6-11 BX08 9
- X6-12 BX09 10
- X6-13 BX10 11
- X6-14 BX11 12
- X6-15 BX12 13
- X6-16 BX13 14
- X6-17 BX14 15
- X6-18 BX15 16
- X6-21 BX16 17
- X6-22 BX17 18
- X6-23 BX18 19
- X6-24 BX19 20
- X6-25 BX20 21
- X6-26 BX21 22
- X6-27 BX22 23
- X6-28 BX23 24
- X6-29 BX24 25
- X6-30 BX25 26
- X6-31 BX26 27
- X6-32 BX27 28
- X6-33 BX28 29
- X6-34 BX29 30
- X6-35 BX30 31
- X6-36 BX31 32
- X6-1
- X6-2
- X6-19
- X6-20
- X6-37



- 13
- 14
- 15
- 16
- 17
- 18
- 19
- 20
- 21
- 22
- 23
- 24
- 25
- 26
- 27
- 28
- 29
- 30
- 31
- 32

- #4 KEY22 69
- KEY6 70
- KEY23 71
- KEY7 72
- #5 KEY24 73
- KEY8 74
- KEY25 75
- KEY9 76
- #6 KEY26 42
- KEY10 43
- KEY27 44
- KEY11 45
- #7 KEY28 46
- KEY12 47
- KEY29 48
- KEY13 49
- #8 KEY30 37
- KEY14 39
- KEY31 10
- KEY15 41

Инв. № подл. 2047	Подп. и дата И.И.И.	Взам. инв. № И.И.И.	Инв. № докл. И.И.И.
----------------------	------------------------	------------------------	------------------------

Изм.	Лист	№ докум.	Подп.	Дата
------	------	----------	-------	------